

Cremonese MISSY

Art	Box						
159/S	20						

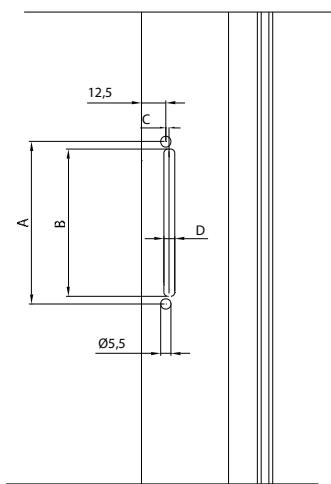
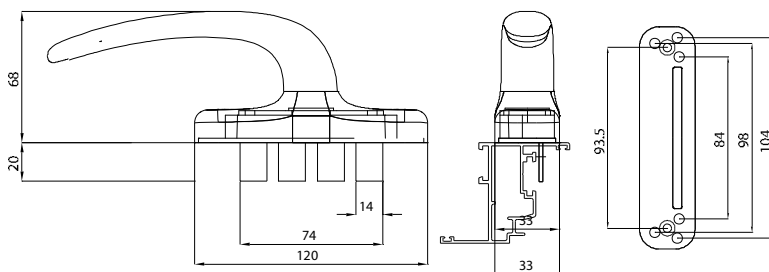


Descrizione

Cremonese ambidestra per infissi in alluminio realizzati con sistemi a giunto aperto, con rotazione e scatto di posizionamento del manico a 90°. E' utilizzabile negli interassi 84/98/104. Cassa e manico in alluminio pressofuso. Ingranaggio e cremagliera in zama. Guide interne e base in zama. Molle e rondelle in acciaio.

Finiture: grezzo, Colorazioni RAL, RAL Ox Argento, RAL Ox Bronzo, PVD.

disegno tecnico

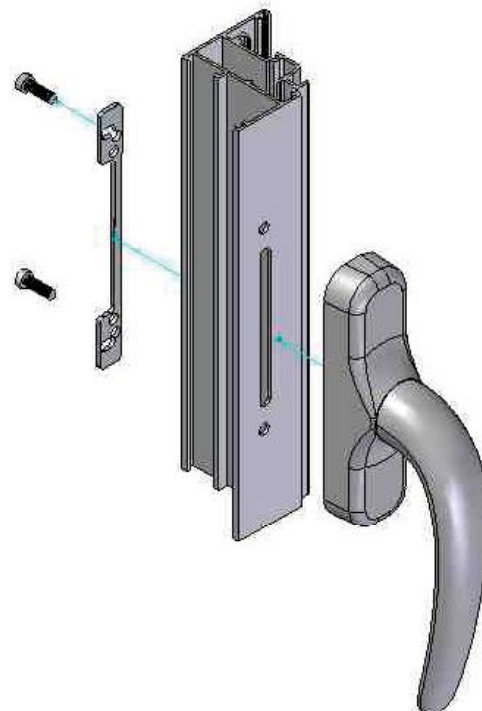


	A	B	C	D
1	84	76	1,7	5,5
2	98	76	2	5,5
3	104	86	0,65	7,2

Right- or left-hand cremone bolt for windows, made using open-joint systems, with rotation and 90° snap-on positioning of the handle. Can be used in the 84/98/104 centre-to-centre distances. Case and handle made of die-cast aluminium. Gears and rack made of zamak. Internal guides and base made in zamak. Springs and washers made of steel.

Finish: Rough, RAL colours, RAL Ox Silver, RAL Ox Bronze, PVD.

schema di montaggio



accessori correlati



Art. 167 Coppia Cursori in nylon
 Art. 167/R4 Coppia Cursori in nylon R40
 Art. 167/R5 Coppia Cursori in nylon R50
 Art. 167/CEZ Coppia Cursori in zama

Art. 167 Pair of nylon sliding pieces
 Art. 167/R4 Pair of nylon sliding pieces R40
 Art. 167/R5 Pair of nylon sliding pieces R50
 Art. 167/CEZ Pair of zamak sliding pieces