


Doppia maniglia **EVY**

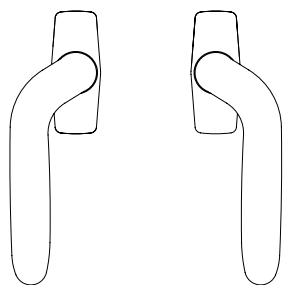


Art	Box	
192	10	

Descrizione

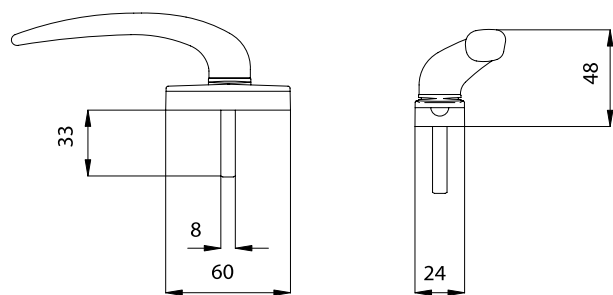
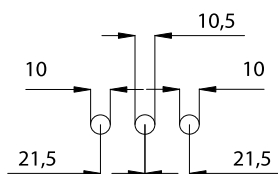
Doppia maniglia in alluminio da applicare sul montante o sulla fascia centrale della porta. Manico in alluminio, coperchio e cassa in zama. Meccanismo interno in nylon. Perno quadro da 8 mm in acciaio zincato.
Finiture: grezzo, Colorazioni RAL.

disegno tecnico



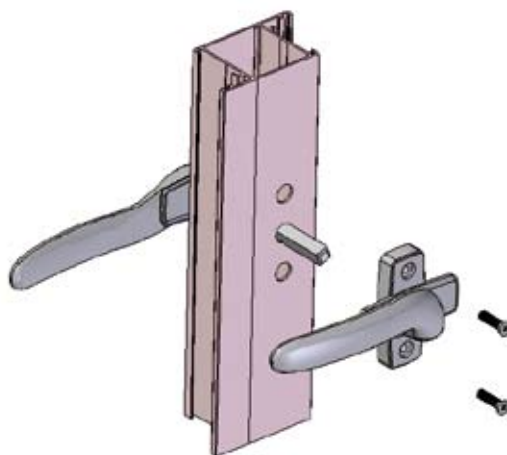
SX

DX



Double handle in aluminium onto door pillar or central door strip.
Handle in aluminium, cover and base made of zamak.
Mechanism made of nylon.
8 mm square pin made of galvanized steel.
Finish: Rough, RAL colours.

schema di montaggio



accessori correlati

Art. 180	Copriserratura Rotondo	pag.38
Art. 181/1	Copriserratura Ovale	pag.38
Art. 181/2	Copriserratura ovale tipo Yale	pag.38

Art. 180	Key-hole cover. Round-shaped	pag.38
Art. 181/1	Key-hole cover. Oval-shaped	pag.38
Art. 181/2	Key-hole cover. Oval-shaped Yale	pag.38