



DOPPIA MANIGLIA OLIMPIA

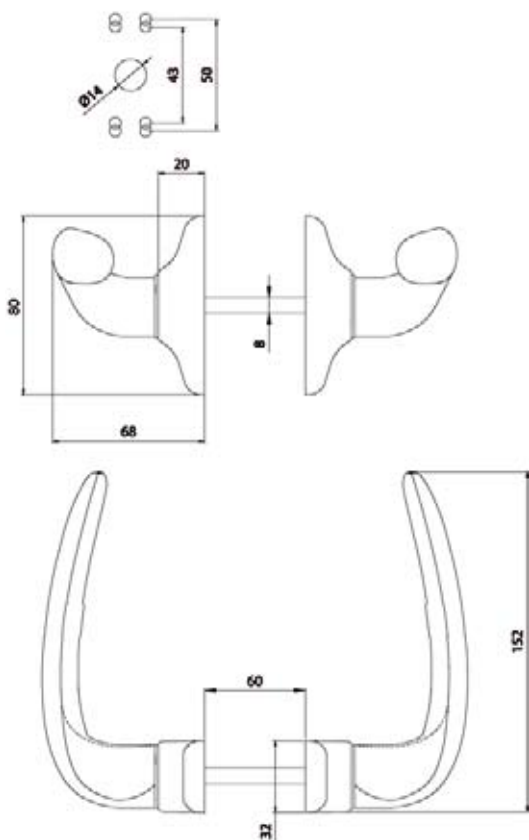


Art	Box		
179/B	10		

Descrizione

Doppia maniglia in alluminio con molla di richiamo in acciaio, da applicare sul montante o sulla fascia centrale della porta. Si caratterizza per il meccanismo che garantisce un valido aiuto alla molla della serratura per un allineamento orizzontale del manico. Base in zama. Coperchio e manico in alluminio pressofuso. Molla in acciaio. Perno quadro da 8 mm in acciaio zincato.
Finiture: Grezzo, Colorazioni Ral, PVD.

disegno tecnico



Double handle in aluminium with steel return spring for fitment onto door pillar or central door strip. Fitted with a mechanism that guarantees a valid support to the lock's spring in keeping the handle horizontal. Base made of zamak. Cover and handle made of die-cast aluminium. Steel spring. 8 mm square pin made of galvanized steel. Finish: Rough, Ral colours, PVD.

schema di montaggio



accessori correlati

Art. 180	Copriserratura Rotondo	pag.38
Art. 181/1	Copriserratura Ovale	pag.38
Art. 181/2	Copriserratura ovale tipo Yale	pag.38

Art. 180	Key-hole cover. Round-shaped	pag.38
Art. 181/1	Key-hole cover. Oval-shaped	pag.38
Art. 181/2	Key-hole cover. Oval-shaped Yale	pag.38