


Doppia maniglia LORY



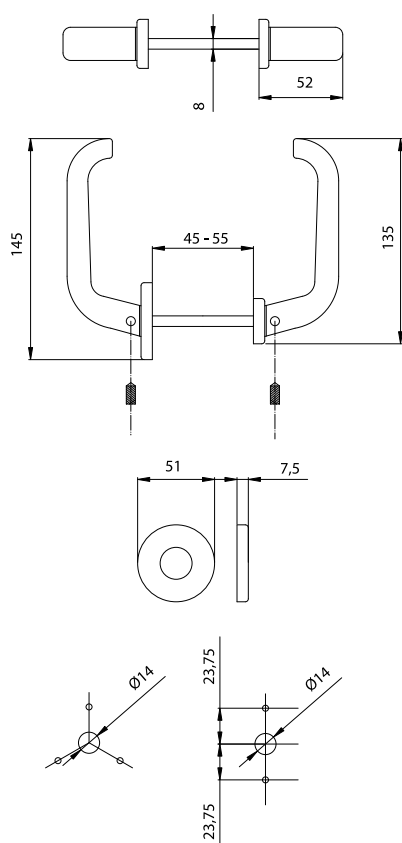
Art.	Box	
179	10	

Descrizione

Doppia maniglia in alluminio da applicare sul montante o sulla fascia centrale della porta, con rosetta rotonda.

**Base in nylon nero rinforzato.
Coperchio a scatto in alluminio.
Manico in alluminio pressofuso.
Finiture: grezzo, Colorazioni RAL.**

disegno tecnico

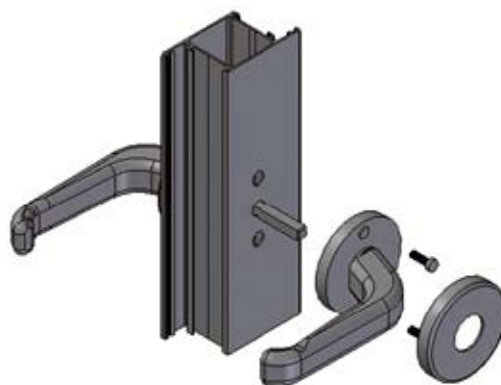


Double handle in aluminium for fitment onto door pillar or central door strip with round key-hole cover.

Base made of black reinforced nylon. Press-on cover made of aluminium. Handle made of die-cast aluminium.

Finish: Rough, RAL colours.

schema di montaggio



accessori correlati

Art. 180	Copriserratura Rotondo	pag.38
Art. 181/1	Copriserratura Ovale	pag.38
Art. 181/2	Copriserratura ovale tipo Yale	pag.38

Art. 180	Key-hole cover. Round-shaped	pag.38
Art. 181/1	Key-hole cover. Oval-shaped	pag.38
Art. 181/2	Key-hole cover. Oval-shaped Yale	pag.38