

Chiusura multipunto a montaggio rapido per scorrevoli

Descrizione

Sistema di chiusura Multipunto per sistemi scorrevoli con meccanismo incorporato. Sistema di fissaggio rapido grazie all'utilizzo di adattatori specifici. Grazie alla presenza di più punti di chiusura e ad un meccanismo di antieffrazione il sistema offre un'alta protezione e sicurezza. Migliore è anche l'isolamento termico acustico dovuto ad una migliore chiusura.

Aste e riscontri in acciaio zincato nottolini chiusura in zama adattatori in Nylon.

Multi-point locking system for sliding windows and doors.

Quick-fit system using special adapters. Numerous locking points for added protection against burglary.

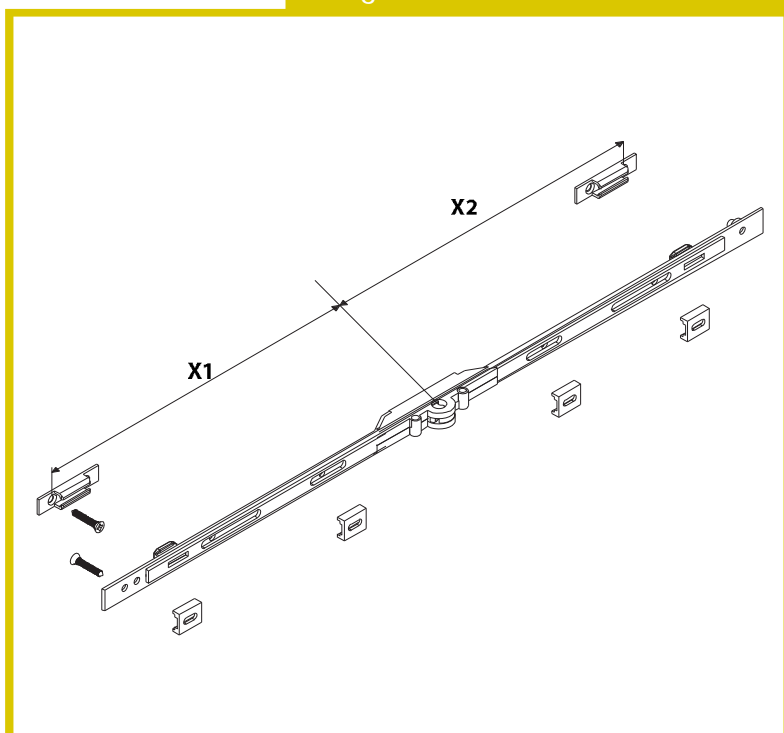
Full hermetic seal for enhanced heat and noise insulation.

Plates and opposite parts made of galvanized steel, lock points made of zamak, plastic parts.



CODICE	ALTEZZA - mm	INTERASSE	PUNTI DI CHIUSURA	ALTEZZA MIN. ANTA
CB270	270	7,5	1	420
CB600	600	7,5	2	750
CB1000	1000	7,5	2	1150
CB1600	1600	7,5	3	1750
CB1800	1800	7,5	3	1950
CA270	270	15	1	420
CA600	600	15	2	750
CA1000	1000	15	2	1150
CA1600	1600	15	3	1750
CA1800	1800	15	3	1950

disegno tecnico

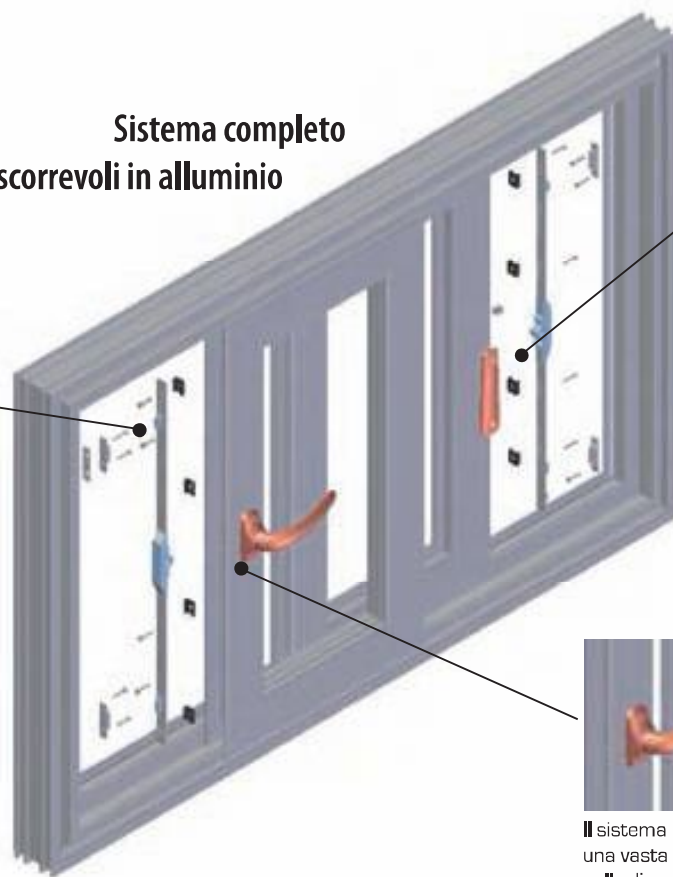


PUNTI CHIUSURA	X1	X2	X3
CB270	87	/	/
CB600	253	/	/
CB1000	453	453	/
CB1600	725	725	133
CB1800	853	853	133
CA270	87	/	/
CA600	253	/	/
CA1000	453	453	/
CA1600	725	725	133
CA1800	853	853	133

Sistema completo per scorrevoli in alluminio



Kit per multipunto formato da adattatori in nylon, riscontri e viti in acciaio zincato. Tutto caratterizzato da una estrema velocità di installazione.



la possibilità di una sovrapposizione delle due ante utilizzando la nuova martellina a vaschetta "Tear".

Sistema di montaggio



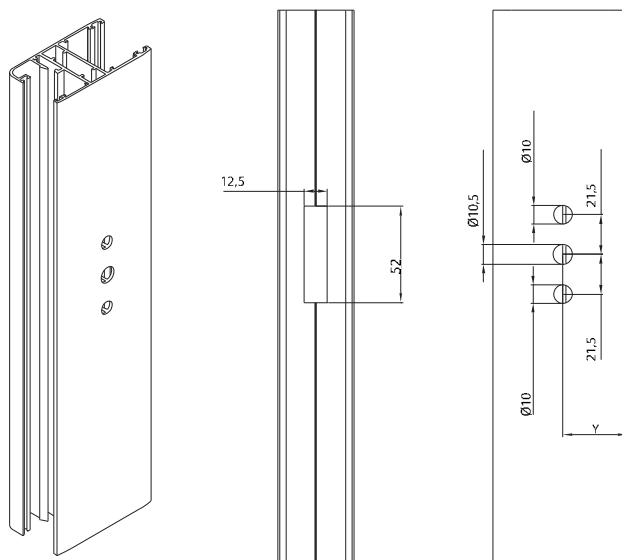
Il sistema permette la possibilità di utilizzare una vasta gamma di martelline, diverse nel design, nelle dimensioni e nei materiali.

Descrizione

La chiusura multipunto permette un sistema di montaggio semplice e veloce.

Dopo aver realizzato i fori di fissaggio per la martellina secondo le quote descritte nella tabella 1, inserire la multipunto nel profilo, all'interno della fresatura, [dimensioni 12,5x52 mm] realizzata nell'anta. Si consiglia di inserire lo spazzolino successivamente. Tramite le apposite viti fissare la martellina alla multipunto. Successivamente posizionare gli adattatori in nylon, relativi alla serie utilizzata, in corrispondenza dei fori per il fissaggio presenti sulla multipunto. Bloccare la multipunto al profilo tramite le viti in acciaio zincato.

disegno tecnico



Fissare nel telaio i riscontri secondo le quote descritte in tabella 2. Per un più facile centraggio del riscontro nel telaio si consiglia l'utilizzo dello spessore in nylon. Nel kit fornito per il montaggio della multipunto vi è la possibilità di utilizzare un componente in zama che permette di fornire al sistema anche la caratteristica di anti-effrazione. In questo caso in corrispondenza del foro superiore del riscontro posizionare il componente in zama.