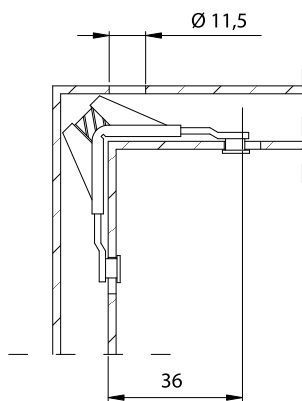


Squadretta in acciaio zincato



Art.	Box
184/n	250

Descrizione

Squadra di giunzione angolare in acciaio zincato per profilati in alluminio con pioli ad agganciare.

Corner joint bracket made of galvanized steel for aluminium sections with clasping pins.

ARTICOLO	SERIE PROFILATI
184/1	Serie 40
184/2	Serie 50
184/5	Serie 45

Squadretta in acciaio zincato



Art.	Box
184/6	250

Descrizione

Squadra di giunzione angolare in acciaio zincato per profilati in alluminio con pioli ad agganciare.

Corner joint bracket made of galvanized steel with outward facing clasping pins.

ARTICOLO	SERIE PROFILATI
184/6	Allco 5, Alpha 545, R/40 Alpha, Globo 45, New Tec 50