

Cerniera a doppio pettine



Art	Box	
163/15	50	

Descrizione

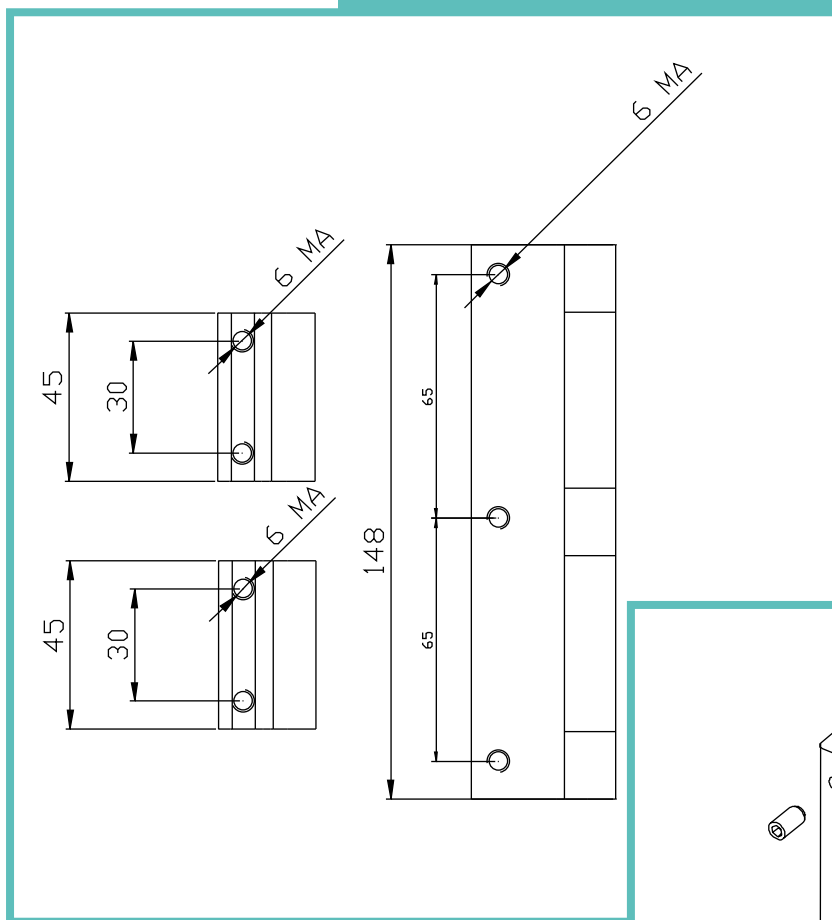
Cerniera in alluminio estruso forata e filettata a doppio pettine. Indicata per finestre o porte di grandi dimensioni a giunto aperto.

Boccole in nylon. Perno in acciaio inox.

Grani in acciaio inox M6x10.

Finiture: grezzo, Colorazioni RAL, RAL Ox Argento, RAL Ox Bronzo, Elettrocolore medio o nero.

disegno tecnico



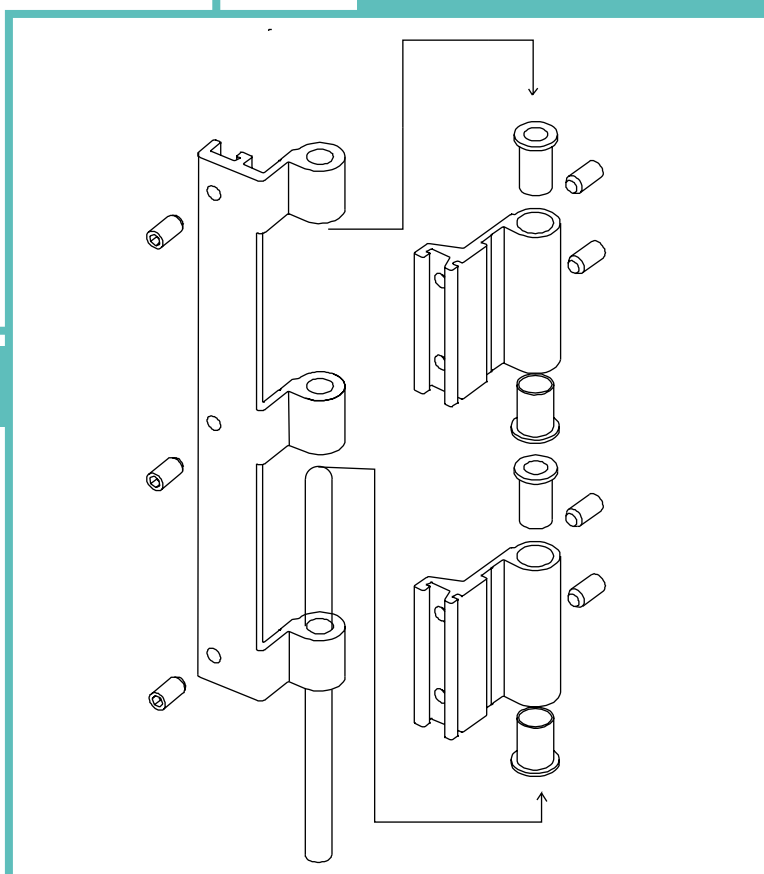
Double Comb-like hinge made of extruded aluminium with holes and threaded. Made for open-joint large doors or windows.

Nylon bushes. Stainless steel pin.

Dowels M6x10 made of stainless steel.

Finish: Rough, RAL colours, RAL Ox Silver, RAL Ox Bronze. Medium or black electro-colours.

schema di montaggio



Profili

Art.	Serie
163/15	R/40 - R/50