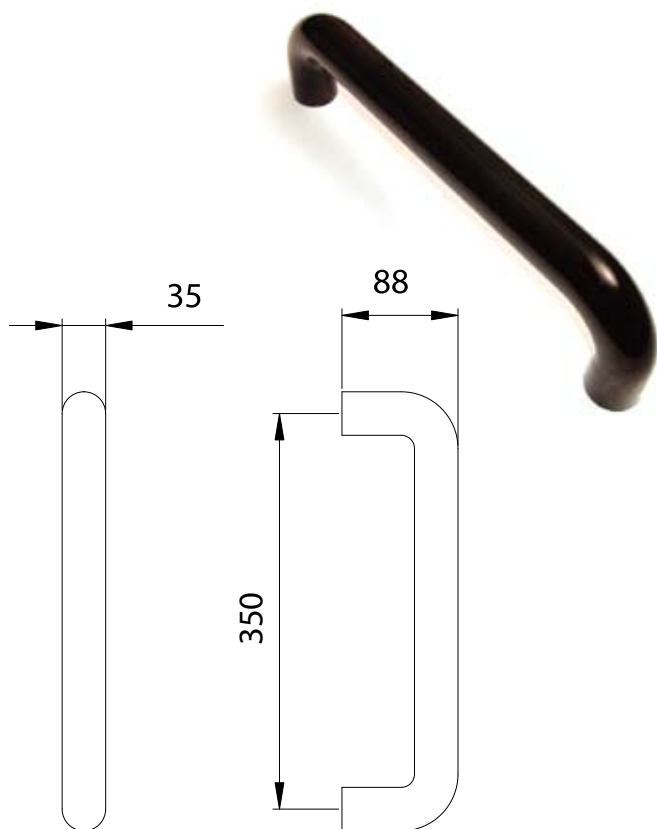


Maniglione in nylon dritto



Art.	Box		
310/N	1		

Descrizione

Maniglione tubolare realizzato interamente in nylon. Di rapido montaggio, può essere applicato su infissi in alluminio, legno o cristallo. Interasse mm.350 diam.35.

Tubular handle made entirely of nylon. Easy to install, it can be fitted onto doors made of aluminium, wood or glass. Centre-to-centre distance: 350 mm diam. 35.

Art.	Box		
322/N	1		

Descrizione

Maniglione tubolare realizzato interamente in nylon. Di rapido montaggio, può essere applicato su infissi in alluminio, legno o cristallo. Interasse mm.350 diam.35

Tubular handle made entirely of nylon. Easy to install, it can be fitted onto doors made of aluminium, wood or glass. Centre-to-centre distance: 350 mm diam. 35.

Maniglione in nylon zancato

