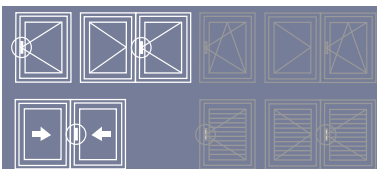


## Martellina **SISSY** con chiave



Art.	Box
155/C	10



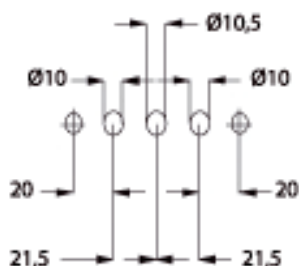
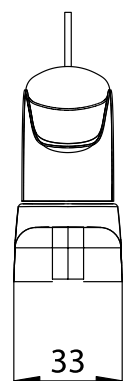
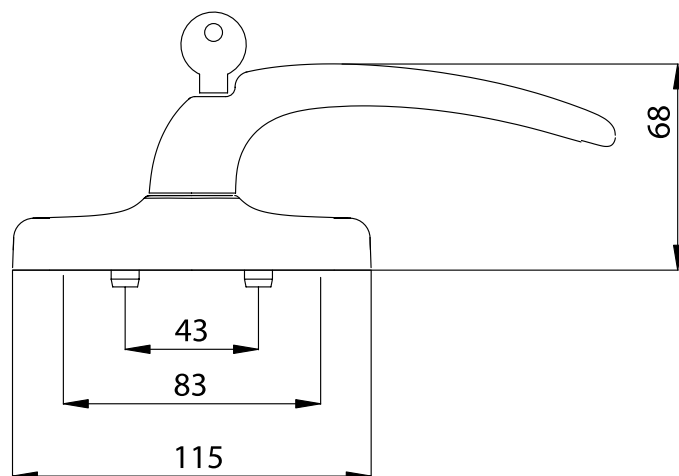
### Descrizione

Martellina ambidestra idonea all'azionamento di dispositivi che consentono la movimentazione delle aste per la chiusura del serramento, con cilindro di sicurezza. Dotata di meccanismo a sfere per il posizionamento a 90° e 180° del manico.

Manico, coperchio e cassa in alluminio pressofuso. Molle, sfere e rondella in acciaio. Cilindro di sicurezza con chiavi uguali. Perno quadro da mm 7 in acciaio.

Finiture: grezzo, Colorazioni RAL.

### disegno tecnico



Right- or left-hand handle for use on mechanisms which move the rods that allow closure of the windows with security cylinder. Equipped with a ball mechanism for the positioning of the handle at 90° and 180°.

Handle, cover and base made of die-cast aluminium. Spring, balls, and washer made of steel. Security cylinder with the same keys.

7 mm square pin made of steel.

Finish: Rough, RAL colours.

### schema di montaggio

