

Martellina **EVY**



Art.	Box						
190	20						

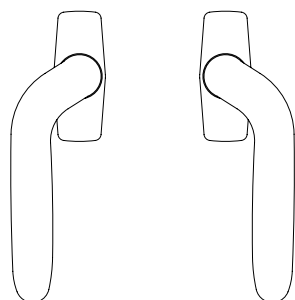
Descrizione

Martellina idonea all'azionamento di dispositivi che consentono la movimentazione delle aste per la chiusura del serramento. Dotata di meccanismo in nylon per il posizionamento a 90° e 180° del manico. E' montata nella versione Dx o Sx.

Manico in alluminio, coperchio e cassa in zama. Meccanismo interno in nylon. Perno quadro da mm 7 in acciaio.

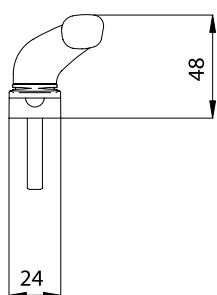
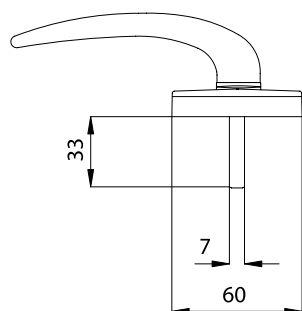
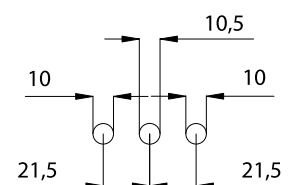
Finiture: grezzo, Colorazioni RAL.

disegno tecnico



SX

DX



Hand handle for use on mechanisms which move the rods that allow closure of the windows. Equipped with a nylon mechanism for the positioning of the handle at 90° and 180°.

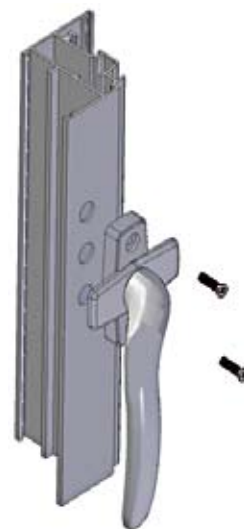
Handle in aluminium, cover and base made of zamak.

Mechanism made of nylon.

7 mm square pin made of steel.

Finish: Rough, RAL colours.

schema di montaggio



accessori correlati

Art.	Descrizione
190/D	Maniglia Destra Right Handle
190/S	Maniglia Sinistra Left Handle